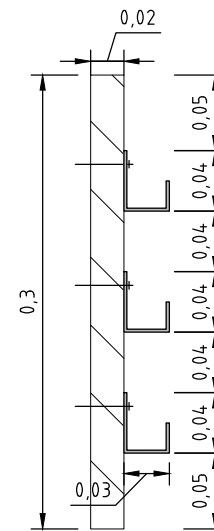
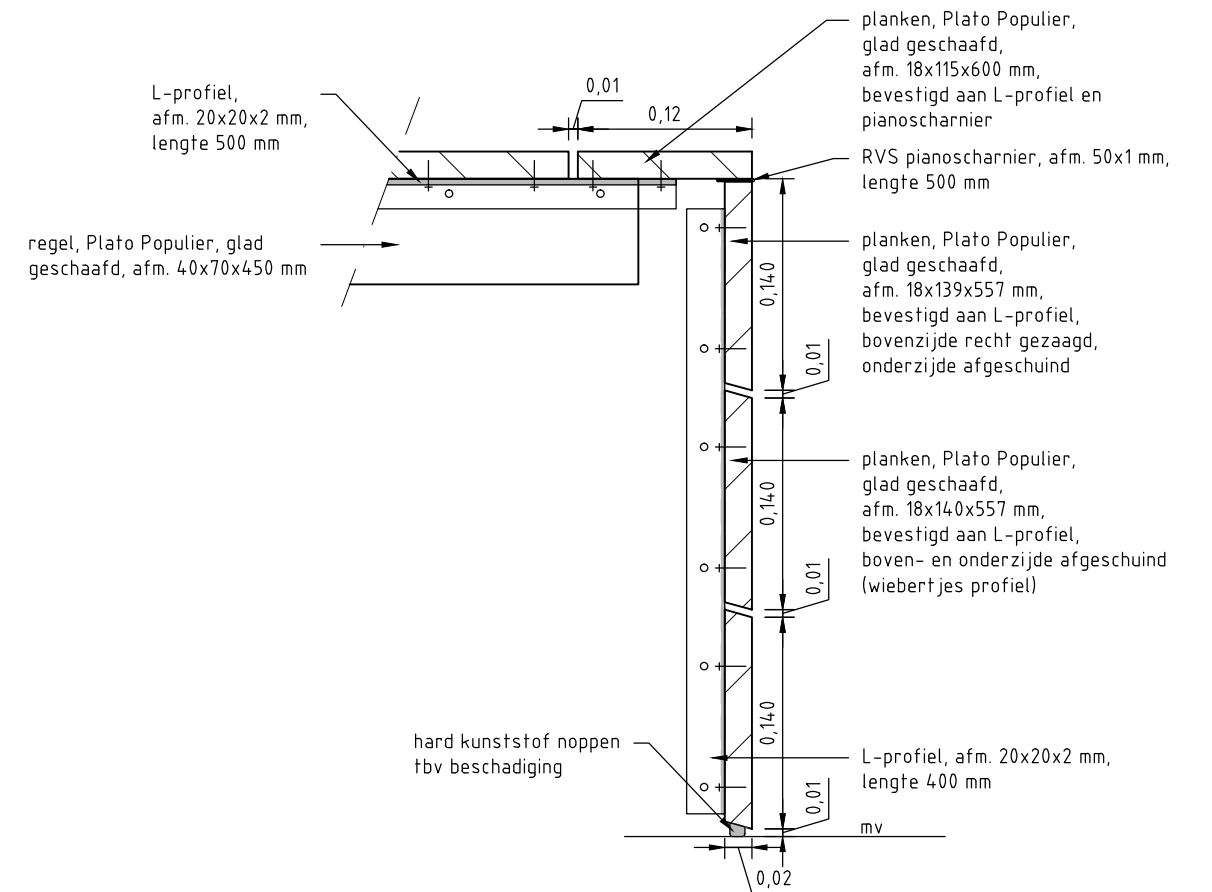


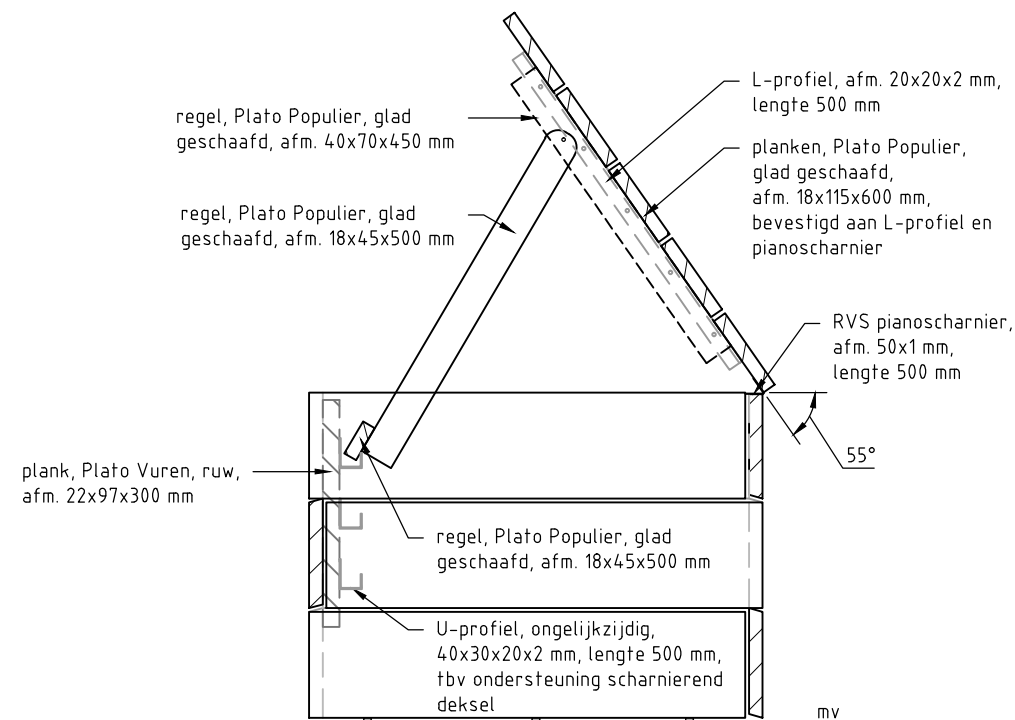
VOORAANZICHT SCHARNIEREND ZITBLOK: schaal 1:10



MAATVOERING REGEL t.b.v.
ONDERSTEUNING SCHARNIEREND DEKSEL:
schaal 1:5



DETAIL BEVESTIGING PLANKEN EN REGELS: schaal 1:5



ZIJAANZICHT SCHARNIEREND ZITBLOK: schaal 1:10

BURO MIEN RUYS

TUIN- EN LANDSCHAPSARCHITEKTEN BV

STICHTING TUINEN MIEN RUYS TE DEDEMSVAART

Omschrijving	Tekeningnummer
WERKTEKENING HOUTEN SCHARNIERENDE ZITBLOKKEN	7B
Ontwerp NS / AS	Schaal 1:10 / 5
Getekend RB	Datum 05 - 12 - 2008
	Gewijzigd 14 - 01 - 2009

Alle auteursrechten voorbehouden

ADRES Amstel 157, 1018 ER AMSTERDAM
TELEFOON 020-6225873 - TELEFAX 020-6207421
INTERNET www.mienruys.nl - E-MAIL buro@mienruys.nl